

Poświadczam się zgodność niniejszej kopii z treścią materiału państwowego zasobu geodezyjnego i kartograficznego	
Organ prowadzący państwowy zasób geodezyjny i kartograficzny	STAROSTA OLSZTYŃSKI
Nazwa materiału zasobu	MAPA ZASADNICZA
Identyfikator ewidencyjny materiału zasobu	skala 1:500
Data wykonania kopii	P-2814.2015.201
Imię, nazwisko i podpis osoby reprezentującej organ	2018-07-13

JEDNOSTKA UDOŚPIENIAJĄCA: STAROSTWO POWATOWE W OLSZTYNIE
Oznaczenie kancelaryjne wniosku: GD-PODGIK.6642.2 **25.09.2018**

Województwo: warmińsko-mazurskie
Powiat: olsztyński
Jednostka ewid.: 281404_4
Obręb.: 0003 m. Barczewo

Układ współrzędnych: PL 2000
Układ wysokościowy: Kronstadt 86

Dokument zawiera dane ewidencyjne niespełniające wymagań określonych w rozporządzeniu w sprawie ewidencji gruntów i budynków.

Sporządził(a): BARBARA SAMORAŁ

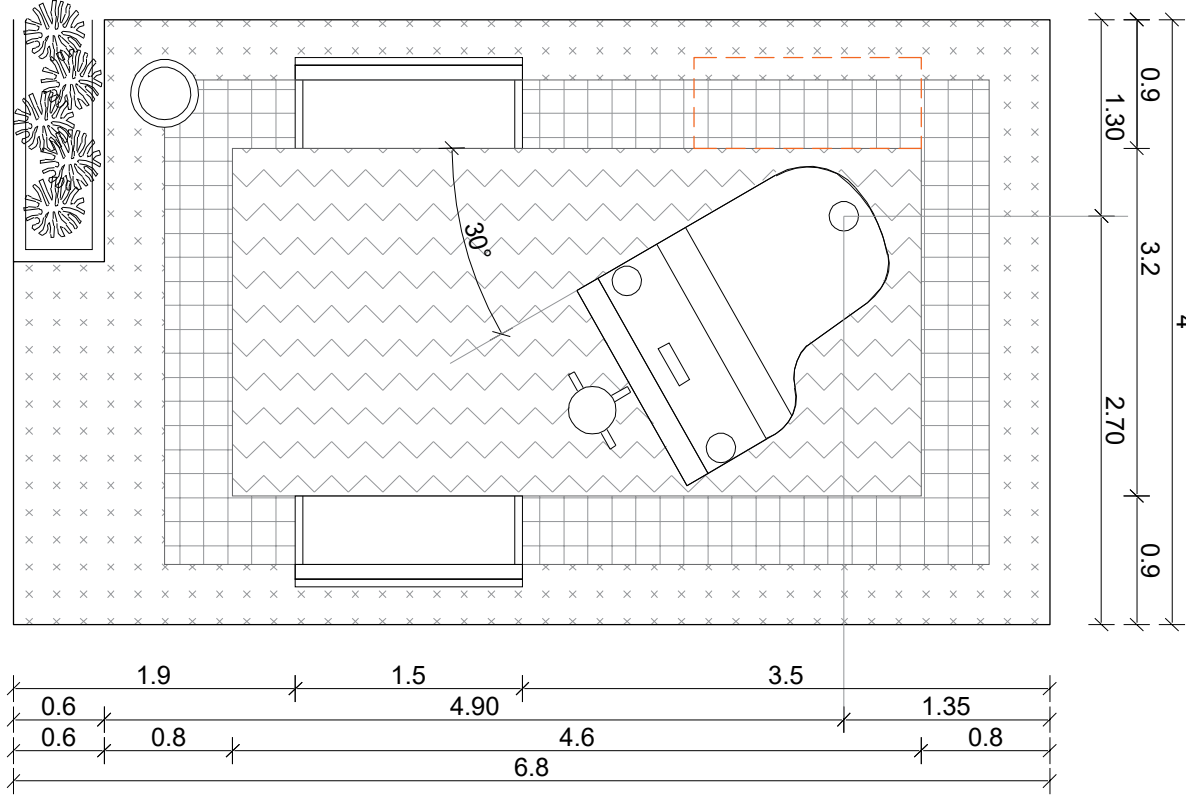
LEGENDA - PZT

- zakres opracowania
- oznaczenie naroża działki nr 223/2
- rzeźba fortepianu z siedziskiem
- istniejąca ławka przeznaczona do przeniesienia
- istniejąca ławka
- lokalizacja przeniesionej ławki

LEGENDA - PZT detal

- istniejąca kostka brukowa - jasnoszara
- istniejąca kostka brukowa ciemnoszara
- istniejąca kostka brukowa jasnoszara - w miejscu wykonywania posadowienia rzeźby należy usunąć istniejącą kostkę w miarę możliwości w jak najmniejszym stopniu; po wykonaniu prac uzupełnić ją odwarzając istniejący wzór

PROJEKT ZAGOSPODAROWANIA TERENU - DETAL - SKALA 1:500



WSZYSTKIE PRAWA AUTORSKIE DOTYCZĄCE TEGO RYSUNKU STANOWIĄ WŁASNOŚĆ PRACOWNI PROJEKTOWEJ KMK ARCHITEKCI IWONA MALINOWSKA-KLINIEK.
 Niniejszy rysunek jest wydany pod warunkiem, iż nie będzie kopiowany ani udostępniany bez uzgodnienia z KMK Architekci. Nie należy odmierzanie wymiarów z rysunku ani używać go jako szablonu. Przed przystąpieniem do prac budowlanych wszystkie wymiary należy sprawdzić w naturze - w przypadku stwierdzenia niezgodności (w tym międzybranżowych) należy powiadomić projektanta.
 W przypadku rozbieżności wymiarowych pomiędzy rysunkami detali i całości projektowanego elementu podstawać wymiarowania stanowią rysunki detali.

KMK Architekt Iwona Malinowska-Kliniek
 ul. Szydłowa 16, 11-038 Nagrody
 tel. 605 66 53 98

Tytuł projektu
Projekt lokalizacji rzeźby fortepianu z siedziskiem wraz z jego posadowieniem – budżet obywatelski
l.ew. 281404_4 Miasto Barczewo, obr. 0003

Projektant Upr.nr.: 3/M/MOKK/2008
mgr inż. arch. I. Malinowska-Kliniek
Operował
mgr inż. arch. Agnieszka Kliniek
Sprawdził

TEŚĆ RYSUNKU
PROJEKT ZAGOSPODAROWANIA TERENU

BRANŻA ARCHITEKTURA **NR RYS.**
STUDIUM PROJ. BUDOWLANY **A01**

SKALA 1:500 **DATA** 07.2018