

USŁUGI PROJEKTOWO-KOSZTORYSOWE
mgr inż. Marek Dąbrowski
10-439 Olsztyn, ul. Łódzka 4
tel. 089 542 61 04 , tel. kom. 0 602 634 650

PROJEKT BUDOWLANY

**Obiekt : Wymiana pokrycia dachu budynku
szkoły podstawowej**

Lokalizacja : Bartoły Wielkie,

**Inwestor : Szkoła Podstawowa
w Bartołtach Wielkich**

Projektant :

mgr inż. Marek Dąbrowski
upr. bud. nr 37/83/01 § 4 ust. 2 § 6
ust. 3, § 7 i § 13 ust. 1 pkt 2

Olsztyn 06.2011

Olsztyn 20.06.2011

O Ś W I A D C Z E N I E

Zgodnie z art. 20 ust. 4 ustawy z dnia 7 lipca 1994 r.
Prawo budowlane /DZ. U. Z 2003 r. Nr 207 poz. 2016 z późn. zm./,
oświadczam, że projekt budowlany wymiany pokrycia dachu w budynku
szkoły podstawowej położonej w Bartołtach Wielkich gm. Barczewo
sporządzony został zgodnie z obowiązującymi przepisami oraz zasadami
wiedzy technicznej.

Projektant :

mgr inż. Marek Dąbrowski
upr. bud. nr 37/83/Ol § 4 ust. 2 § 6
ust. 3, § 7 i § 13 ust. 1 pkt 2

**URZĄD WOJEWÓDZKI
w Olsztynie**

(pieczęć)

Nr 37/83/01

Olsztyn, dnia 12.03. 1983 r.

**DECYZJA O STWIERDZENIU PRZYGOTOWANIA ZAWODOWEGO
do pełnienia samodzielnych funkcji technicznych w budownictwie**

Na podstawie § 4 ust. 2, § 6 ust. 3, § 7 i § 13 ust. 1 pkt 2 lit.

rozporządzenia Ministra Gospodarki Terenowej i Ochrony Środowiska z dnia 20 lutego 1975 r.

w sprawie samodzielnych funkcji technicznych w budownictwie (Dz. U. Nr 8, poz. 46) stwierdza

się, że: Obywatel(ka) Marek Zbigniew DĄBROWSKI
(imię i nazwisko)

magister inżynier budownictwa
(tytuł naukowy - zawodowy)

urodzony(a) dnia 28 kwietnia 53 r. w Olsztynie

posiada przygotowanie zawodowe upoważniające do wykonywania samodzielnej funkcji

projektanta
(rodza) (funkcji)

w specjalności konstrukcyjno-budowlanej
(rodza) specjalności techniczno-budowlanej)

w zakresie
.....
(specjalizacja zawodowa)

ART. ZG. Zam 22 Nakł. 400

ZA ZGODNOŚĆ Z ORYGINAŁEM

.....
data podpis

mgr inż. Marek Dąbrowski

upr. bud. nr 37/83/OL § 4 ust. 2 § 6
ust. 3, § 7 i § 13 ust. 1 pkt 2



P O L S K A
I Z B A
I N Ż Y N I E R Ó W
B U D O W N I C T W A

Olsztyn 30 grudnia 2010
(data)

Zaświadczenie nr 5260 / 2010

Pan/Pani **Marek Dąbrowski**

miejsce zamieszkania **ul.Łódzka 4**
10-684 Olsztyn

jest członkiem Warmińsko – Mazurskiej

Okręgowej Izby Inżynierów Budownictwa o numerze

ewidencyjnym WAM / **BO/0440/01**

i posiada wymagane ubezpieczenie od odpowiedzialności cywilnej.

Niniejsze zaświadczenie jest ważne

od dnia **2011-01-01** do dnia **2011-06-30**

PRZEWODNICZĄCY
Warmińsko-Mazurskiej Okręgowej Izby
Inżynierów Budownictwa

mgr inż. Piotr Narloch

Podstawa prawna: art. 12 ust. 7 ustawy z dnia 7 lipca 1994 r. Prawo budowlane
(t.j. Dz.U. z 2006 r. Nr 156 poz. 1118 z zm.)

ZA ZGODNOŚĆ Z ORYGINAŁEM

data *mgr inż. Marek Dąbrowski*

upr. bud. nr 37/83/OL § 4 ust. 2 § 6
ust. 3, § 7 i § 13 ust. 1 pkt 2

Opis techniczny
do projektu wymiany pokrycia dachu budynku Szkoły Podstawowej
w Bartołtach Wielkich gm. Barczewo

1. Dane ogólne

1.1 Temat opracowania:

Projekt zmiany pokrycia dachu budynku Szkoły Podstawowej w Bartołtach Wielkich

1.2 Lokalizacja:

Budynek Szkoły Podstawowej w Bartołtach Wielkich gm. Barczewo.

1.3 Inwestor :

Szkoła Podstawowa w Bartołtach Wielkich

1.4 Podstawa opracowania

- zlecenie i uzgodnienia z inwestorem,
- oględziny i pomiary na miejscu,
- obowiązujące przepisy i normy.

2. Stan istniejący.

Dach wysoki czterospadowy z lukarnami pokryty dachówką ceramiczną holenderską . Konstrukcja drewniana płatwiowo-kleszczowa. Obróbki blacharskie z blachy stalowej ocynkowanej.

Pokrycie dachu z dachówki wykazuje liczne przecieki i nieszczelności powstałe przez lata eksploatacji. Na części dachu występuje poszycie z desek o gr. 25 mm. Krokwie dachowe nie wykazują miejscowe zużycia i są w dobrym stanie technicznym.

3. Roboty projektowane.

Projektuje się wymianę istniejącego pokrycia dachu z dachówki ceramicznej na pokrycie z dachówki cementowej „esówki”.

Wykaz robót przewidzianych do wykonania:

- demontaż istniejącej dachówki
- wykonanie deskowania uzupełniającego
- zdjęcie starego łączenia dachu
- wykonanie nowego deskowania
- ułożenie papy na deskowaniu
- ułożenie łat i kontrłat na dachu
- wykonanie pokrycia z dachówki ceramicznej
- montaż 5-ciu okien połaciowych.

4. Zasady prowadzenia robót.

W trakcie prowadzenia robót demontażowych wygradzić należy obszar prac taśmą ostrzegawczą. Prace demontażowe powinni wykonywać pracownicy z odpowiednimi kwalifikacjami oraz przeszkoleniem w zakresie BHP.

Przed przystąpieniem do robót powinien być opracowany Plan Bezpieczeństwa i Ochrony Zdrowia na podstawie informacji dotyczącej bezpieczeństwa i ochrony zdrowia.

5 Informacja dotycząca bezpieczeństwa i ochrony zdrowia.

5.1 Zakres robót i przewidywanych zagrożeń występujących przy ich realizacji.

- praca na rusztowaniach
- wykonywanie robót demontażowych

5.2 Zagrożenia przy pracy na rusztowaniach:

- niedbałe wykonanie rusztowań,
- brak wymaganych zabezpieczeń i pionów komunikacyjnych,
- ustawienie rusztowań na niestabilnym gruncie,
- nieszczelne i przeciążone pomosty robocze,
- brak bieżącej kontroli stanu technicznego rusztowań,
- brak oznaczenia strefy niebezpiecznej,
- praca w stanie nietrzeźwym.

Zasady bezpiecznej pracy.

Ustawić rusztowania zgodnie z DTR i obowiązującymi przepisami BHP na podłożu wyrównanym i stabilnym oraz odwodnionym z wyznaczeniem 6-cio metrowej strefy niebezpiecznej.

Montażu i demontażu rusztowań dokonują osoby posiadające odpowiednie kwalifikacje i wyposażone w sprzęt ochrony osobistej (kaski, linki, szelki bezpieczeństwa).

Wyposażyć rusztowania w pełne pomosty robocze, poręcze i krawężniki.

Uziemić rusztowania .

Dokonać odbioru rusztowań przez nadzór robót z wpisem do dziennika budowy (rozbiórki).

Dokonywać codziennej kontroli stanu technicznego.

Użytkowanie lub montaż i demontaż rusztowań należy przerwać przy :

- mgłę, opadac atmosferycznych i gołoledzi,
- zmroku
- wiatrze powyżej 10 m/s.

Nie zrzucać jakichkolwiek przedmiotów z rusztowań.

5.3 Zagrożenia przy pracach demontażowych:

- wykonywanie robót demontażowych na dużych wysokościach,
- demontaż elementów o dużym ciężarze.

5.4 Zasady bezpiecznej pracy.

Demontażu powinna odbywać się pod stałym nadzorem kierownictwa robót.

Pracownicy zatrudnieni przy demontażu powinni być zobowiązani do stałego noszenia kasków ochronnych i przeszkoleni w zakresie realizacji robót.

Rejon pracy należy wygrodzić taśmami ostrzegawczymi i oznakować tablicami ostrzegawczymi – UWAGA ROBOTY ROZBIÓRKOWE.

5.5 Uwagi końcowe.

Pozostałe roboty prowadzić zgodnie z wytycznymi rozporządzenia ministra infrastruktury z dnia 6 lutego 2003 r. W sprawie bezpieczeństwa i higieny pracy podczas wykonywania robót budowlanych (DZ.U. 03.47.401 z dnia 19 marca 2003 r.).

Opracował:

mgr inż. Marek Dąbrowski

upr. bud. nr 37/83/OL § 4 ust. 2 § 6
ust. 3, § 7 i § 8 ust. 1 pkt 2

**INFORMACJA DOTYCZĄCA
BEZPIECZEŃSTWA I OCHRONY ZDROWIA
NA BUDOWIE**

Nazwa inwestycji : Wymiana pokrycia dachu budynku szkoły

Adres obiektu : Bartoły Wielkie gm. Barczewo

Inwestor : Szkoła Podstawowa w Bartołtach Wielkich

Adres inwestora : Bartoły Wielkie

Projektant sporządzający informację : mgr inż. Marek Dąbrowski

Adres projektanta: 10-439 Olsztyn ul. Łódzka 4

mgr inż. Marek Dąbrowski
upr. bud. nr 37/83/OL § 4 ust. 2 § 6
ust. 3, § 7 i § 13 ust. 1 pkt 2

Olsztyn 06.2011

1. PODSTAWA OPRACOWANIA :

- 1.1 Projekt budowlany budynku garażowo -gospodarczego.
- 1.2 Ustawa „Prawo Budowlane (Dz.U. Nr 207, poz. 2016 z późn. zm.)
- 1.3 Rozporządzenie Ministra Infrastruktury z dnia 23.06.2003 r. W sprawie informacji dotyczącej bezpieczeństwa i ochrony zdrowia (Dz. U. Nr 120, poz. 1126)
- 1.4 Rozporządzenie Ministra Infrastruktury z dnia 06.02.2003 w sprawie bezpieczeństwa i higieny pracy podczas wykonywania robót budowlanych (Dz. U. 2003.47.401)
- 1.5 RMPiPS z dnia 26.09.1997 r. W sprawie ogólnych przepisów bezpieczeństwa i higieny pracy
- 1.6 RMPiPS z dnia 08.02.1994 r. W sprawie wprowadzenia obowiązku stosowania niektórych Polskich Norm i norm branżowych, dotyczących bezpieczeństwa i higieny pracy (Dz. U. Nr 37, poz. 138).

2. ZAKRES I KOLEJNOŚĆ REALIZACJI ROBÓT DLA CAŁEGO ZAMIERZENIA BUDOWLANEGO.

- roboty związane z urządzeniem zaplecza i placu budowy – oznakowanie placu budowy, urządzenie miejsca składowania materiałów budowlanych, prefabrykatów, urządzeń zbrojarni
- roboty rozbiórkowe
- roboty murowe
- roboty ciesielskie
- roboty wykończeniowe

3. ROBOTY BUDOWLANO-MONTAŻOWE

4. WYKAZ ISTNIEJĄCYCH OBIEKTÓW BUDOWLANYCH

- budynek szkoły
- przyłącze elektryczne
- przyłącze wodociągowe
- przyłącze sanitarne

5. ELEMENTY ZAGOSPODAROWANIA DZIAŁKI, KTÓRE MOGA STWARZAĆ ZAGROŻENIE BEZPIECZEŃSTWA I ZDROWIA LUDZI.

- nie występują

6. ZAGROŻENIA W CZASIE WYKONYWANIA ROBÓT BUDOWLANYCH

- roboty rozbiórkowe – upadek z wysokości, uderzenie lub upadek materiałem pochodzącym z rozbiórki
- roboty ziemne - osunięcie się skarpy, zaprószenie oczu, upadek do wykopu, zagrożenia podczas pracy ze sprzętem mechanicznym,
- roboty zbrojarskie – przenoszenie elementów zbrojenia, skaleczenia lub uszkodzenia rąk spowodowane stosowanymi narzędziami,
- roboty betoniarskie - zaprószenie oczu, zagrożenia wynikające z obsługi sprzętu zmechanizowanego.
- wykonywanie robót montażowych - wykonywanie robót przy użyciu dźwigu, montaż elementów o znacznym ciężarze, możliwość upadku materiałów

7. SPOSÓB PROWADZENIA INSTRUKTAŻU PRACOWNIKÓW PRZED PRZYSTĄPIENIEM DO REALIZACJI ROBÓT SZCZEGÓLNIE NIEBEZPIECZNYCH.

- kierownik budowy zobowiązany jest do opracowania planu „BIOZ” zgodnie z art. 21A Prawa budowlanego, a także wykonania projektu organizacji placu budowy i harmonogramu realizacji prac budowlano-montazowych.
- Przed przystąpieniem do robót ziemnych i budowlano-montażowych należy pracowników zatrudnionych przy realizacji obiektu przeszkolić w zakresie objętym planem „BIOZ” zgodnie z RMI z dnia 06.02.2003.
- W czasie trwania robót codziennie przeprowadzać dla osób zatrudnionych na budowie instruktaż stanowiskowy, w czasie którego należy omówić sposób prowadzenia robót, występujące i mogące wystąpić zagrożenia oraz sposoby zabezpieczeń.

8. ŚRODKI TECHNICZNE I ORGANIZACYJNE ZAPOBIEGAJACE NIEBEZPIECZEŃSTWOM WYNIKAJĄCYM Z WYONYWANIA ROBÓT BUDOWLANYCH W STREFACH SZCZEGÓLNEGO ZAGROŻENIA ZDROWIA.

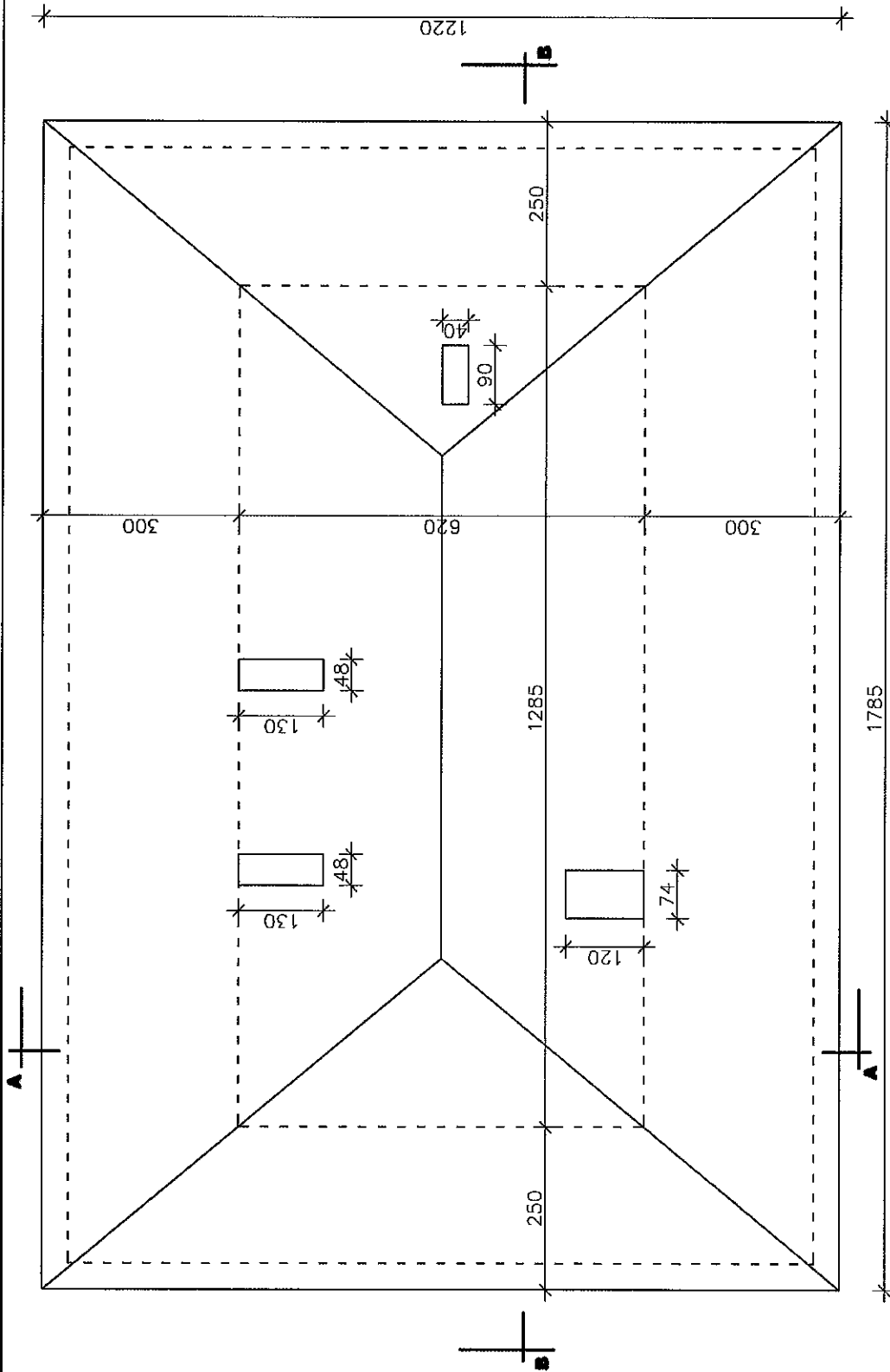
- Roboty budowlane winny być prowadzone pod nadzorem wykwalifikowanej kadry technicznej, posiadającej odpowiednie uprawnienia.
- Należy zapewnić stały dostęp pracowników do telefonu alarmowego, wykazu numerów telefonów i adresów najbliższego punktu opieki lekarskiej, straży pożarnej, policji a także apteczki i środków i urządzeń przeciwpożarowych.
- Należy wykonać i oznakować drogi ewakuację, komunikację i dojazd dla wozu straży pożarnej lub karetki pogotowia.
- Na budowie powinny znajdować się podręczne środki gaśnicze.
- Pracowników należy wyposażyć w odzież ochronną i sprzęt odpowiednio do rodzaju wykonywanej pracy.
- Pracownicy powinni posiadać kwalifikacje odpowiednie do wykonywanej pracy.
- Należy wydzielić i oznakować strefy niebezpieczne na terenie prowadzonych robót.
- Należy dokonywać systematycznych kontroli stanu bezpieczeństwa i higieny pracy, stanu technicznego maszyn i urządzeń
- Należy wprowadzić zakaz wstępu pracowników nie zatrudnionych i osób postronnych do miejsc zagrożonych.
- Wszystkie roboty prowadzić zgodnie z wytycznymi rozporządzenia ministra infrastruktury z dnia 6 lutego 2003 r. W sprawie bezpieczeństwa i higieny pracy podczas wykonywania robót budowlanych (DZ.U. 03.47.401 z dnia 19 marca 2003 r.).

Opracował:

mgr inż. Marek Dąbrowski

upr. bud. nr 37/83 OL § 4 ust. 2 § 8
ust. 3. § 7 i § 18 ust. 1 pkt 2

Rzut dachu
1:100



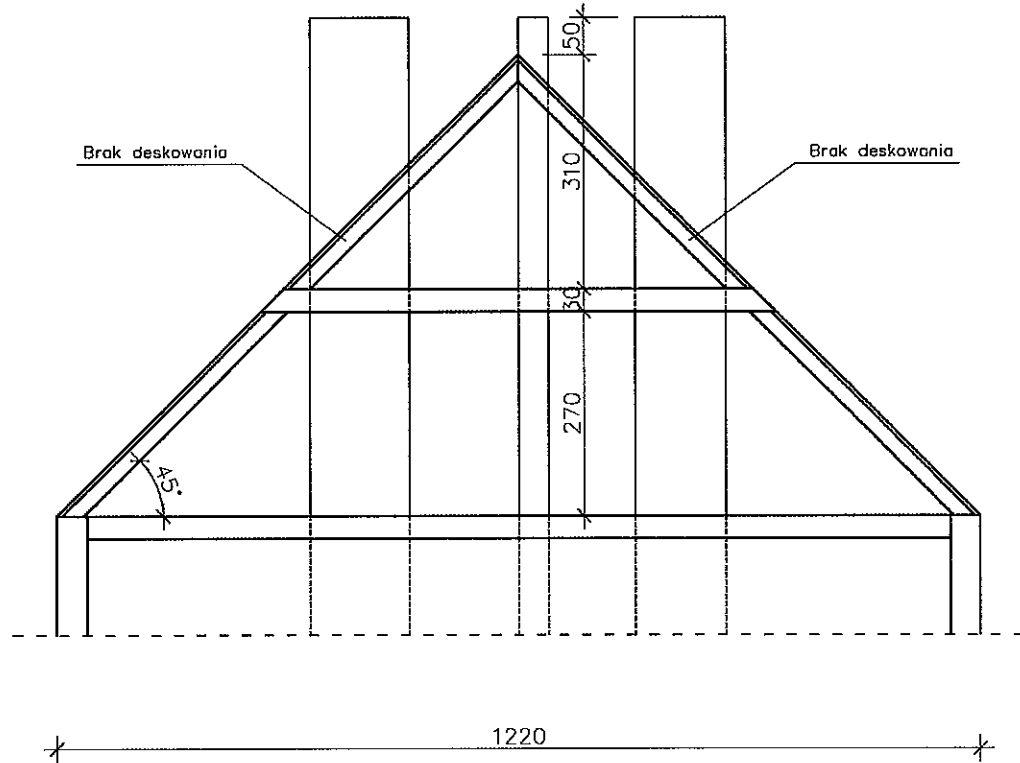
MD-Projekt 10-697 Olsztyn Ul. Łódzka 4
tel. 89 5426104 kom. 602634650

Wymiana pokrycia dachowego
Szkoła Podstawowa w Bartoftach Wielkich

RZUT DACHU

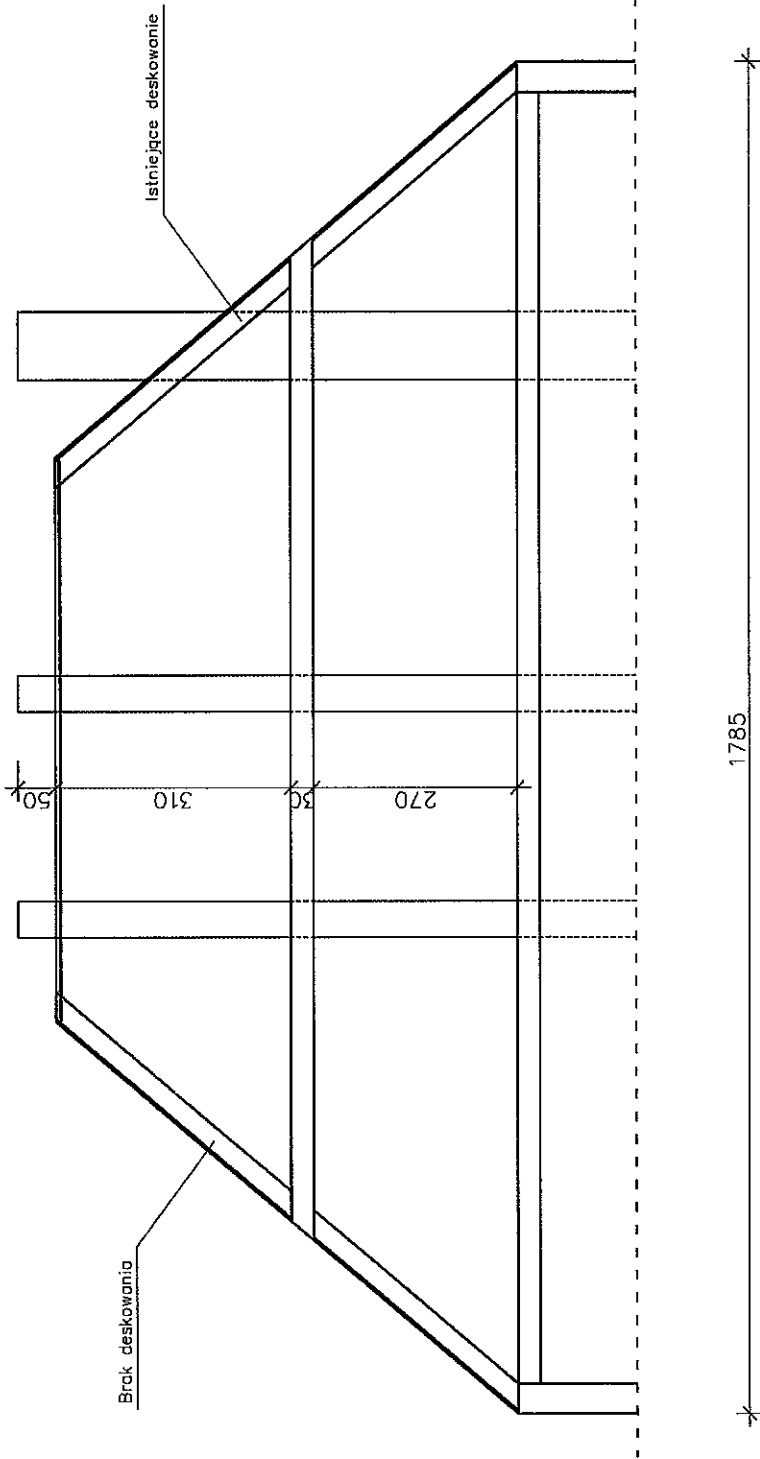
Skala: 1:100	
Projekt:	mgr inż. Marek Dąbrowski
Opracowanie:	inż. Agnieszka Dąbrowska
Data:	
Podpis: <i>[Signature]</i>	
Pagina: 1	
RYS. 1	

Przekrój A-A
1:100



MD-Projekt 10-697 Olsztyn Ul. Łódzka 4 tel. 89 5426104 kom. 602634650			
Wymiana pokrycia dachowego Szkoła Podstawowa w Bartołtach Wielkich			
PRZEKRÓJ A-A			Skala: 1:100
Projekt:	mgr inż. Marek Dąbrowski Upr. nr 37/83/OI	Podpis:	Data:
Opracowanie:	inż. Agnieszka Dąbrowska	Podpis:	RYS. 2

Przekrój B-B
1:100



MD-Projekt 10-697 Olsztyn Ul. Łódzka 4
tel. 89 5426104 kom. 602634650

Wymiana pokrycia dachowego
Szkoła Podstawowa w Bartońtach Wielkich

PRZEKRÓJ B-B

Skala: 1:100

Projekt: mgr inż. Marek Dąbrowski
Upr. nr 37/83/OI

Data:

Opracowanie: inż. Agnieszka Dąbrowska

RYS. 3

Podpis:

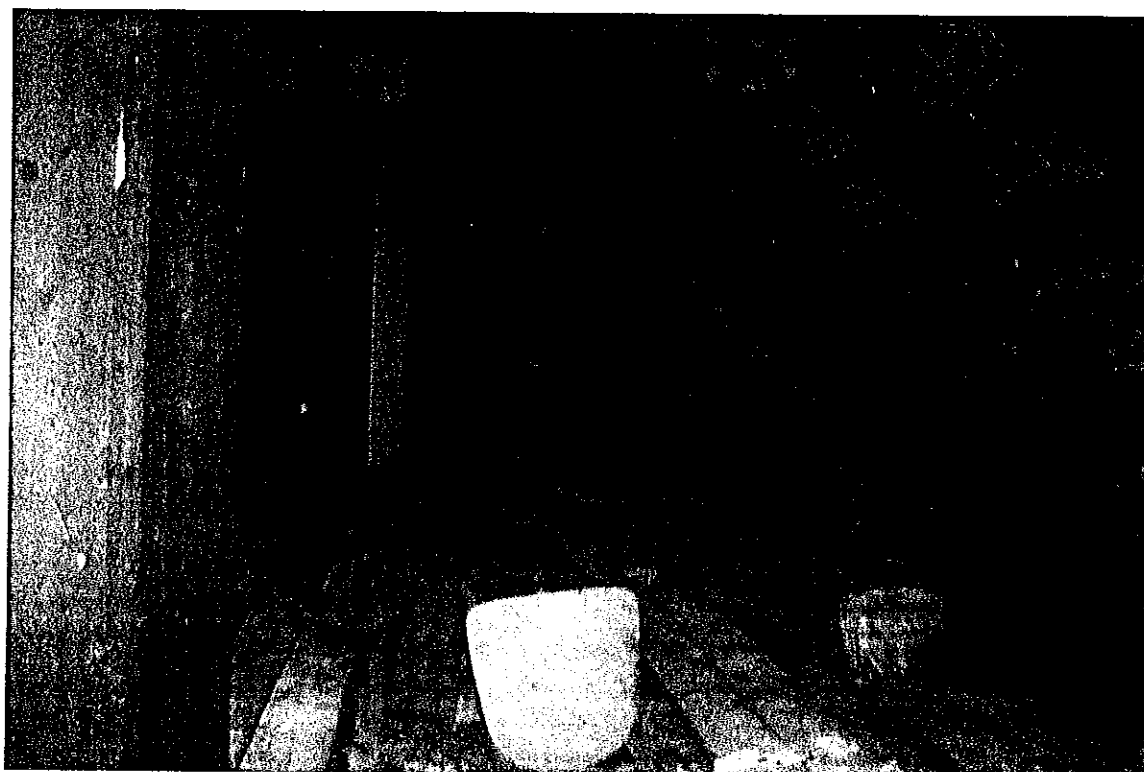
Podpis:



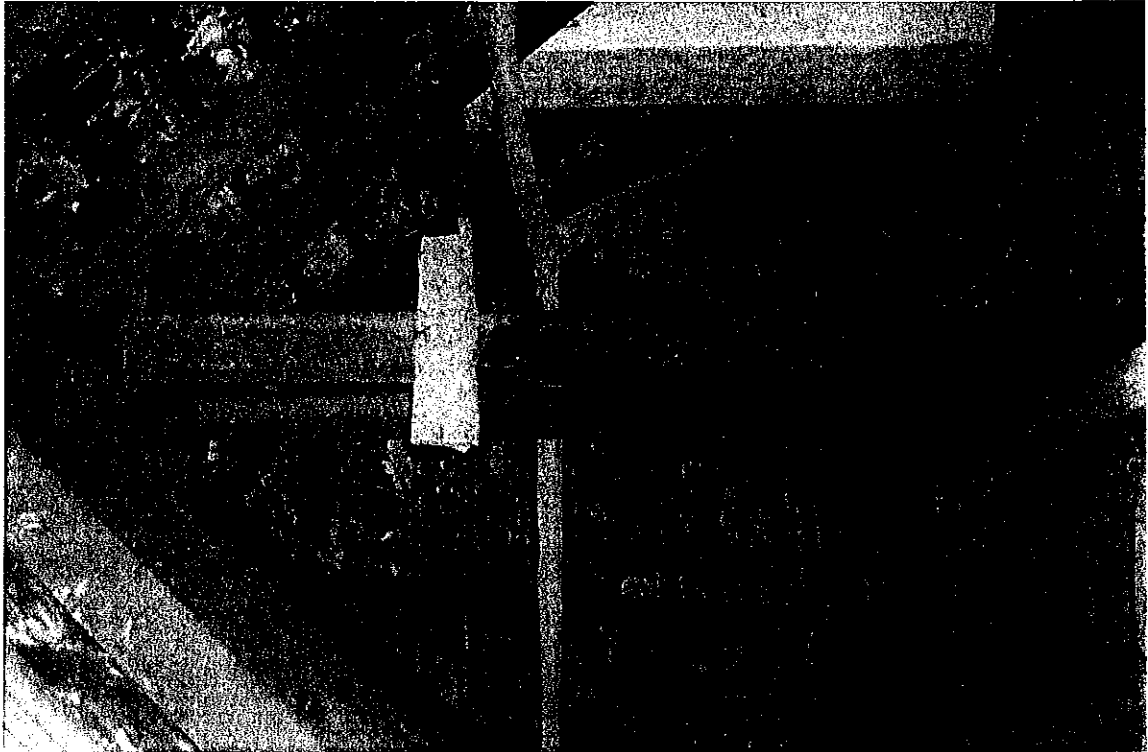
mgr inż. Marek Dąbrowski
upr. bud. nr 37/83/OL § 4 ust. 2 § 6
ust. 3, § 7 i § 8 ust. 1 pkt 2



mgr inż. Marek Dąbrowski
upr. bud. nr 37/83/Dl. § 4 ust. 2 § 6
ust. 3, § 7 i § 11 ust. 1 pkt 2



mgr inż. Marek Dąbrowski
upr. bud. nr 37/83/L § 4 ust. 2 § 6
ust. 3, § 7 i § 13 ust. 1 pkt 2



mgr inż. Marek Dąbrowski

*upr. bud. nr 37/83/OL § 4 ust. 2 § 6
ust. 3, § 7 i § 13 ust. 1 pkt 2*

PROJEKT BUDOWLANY

**Temat: Specyfikacje Techniczne Wykonania I Odbioru Robót.
Wymiana pokrycia dachu budynku Szkoły Podstawowej
w Bartołtach Wielkich.**

Branża: budowlana.

Lokalizacja: Bartołty Wielkie

Inwestor: Szkoła Podstawowa w Bartołtach Wielkich

Opracował:

mgr inż. Marek Dąbrowski

upr. bud. nr 37/83/DL § 4 ust. 2 § 6
ust. 3, § 7 i § 8 ust. 1 pkt 2

Olsztyn 06.2011

Specyfikacja techniczna
wymiany pokrycia dachu w Szkole Podstawowej w Bartołtach Wielkich

1. Dane ogólne:

1.1 Przedmiot specyfikacji :

Przedmiotem specyfikacji jest wymiana pokrycia dachu w budynku Szkoły Podstawowej w Bartołtach Wielkich gm. Barczewo.

1.2 Zakres robót :

Roboty ogólnobudowlane :

Rozbiórka i ułożenie pokrycia dachu, wykonanie deskowania i ołacenia dachu, ułożenie ocieplenia połaci dachowej, montaż okien połaciowych, naprawa tynków kominów.

1.3 Warunki prowadzenia budowy :

Prace remontowe prowadzone będą w czynnym obiekcie. Roboty prowadzone w takich warunkach należą do szczególnie niebezpiecznych i powinny być prowadzone i organizowane w sposób nie narażający pracowników oraz potencjalnych uczestników na niebezpieczeństwo i uciążliwość. Przed rozpoczęciem robót należy w podpisany protokół ustalić szczegółowe warunki bezpieczeństwa i higieny pracy z podziałem obowiązków i podkreśleniem zabezpieczeń dostępu do remontowanych pomieszczeń, składowania i przechowywania materiałów budowlanych, warunków korzystania z mediów technicznych oraz wszelkich zakłóceń funkcjonowania obiektu w czasie realizowania prac budowlanych (Rozporządzenie Ministra Pracy i Polityki Socjalnej z 26.09.1997 r w sprawie ogólnych przepisów bhp - Dz.U. Nr 129 poz. 844).

1.4 Dokumenty odniesienia :

Stosownie do treści art. 10 ustawy z dnia 07.07.1994 r. Prawo Budowlane , przy realizacji prac budowlanych należy stosować wyroby budowlane o właściwościach użytkowych umożliwiających prawidłowo zaprojektowanym i wykonanym obiektom spełnienie wymagań podstawowych określonych w art. 5 ust.1 pkt 1 Prawa Budowlanego - dopuszczone do obrotu i powszechnego lub jednostkowego stosowania w budownictwie.

Odpowiednie certyfikaty zgodności wyrobów budowlanych z kryteriami technicznymi określonymi na podstawie Polskich Norm, Aprobat Technicznych lub właściwych przepisów i dokumentów technicznych powinny być przedłożone inspektorom nadzoru przed ich wbudowaniem.

Obowiązek stosowania Polskich Norm został wprowadzony rozporządzeniem Ministra Rozwoju Regionalnego i Budownictwa z dn. 03.04.2001 r /Dz.U. nr 38 poz. 456/ i rozporządzeniem Ministra Spraw Wewnętrznych i Administracji z dn. 15.03.2001 r. w sprawach dotyczących amunicji oraz ochrony przeciwpożarowej / Dz.U.nr 38 poz. 457/.

1.5 Warunki zgodności :

Roboty remontowe z przebudową należy realizować zgodnie z „Warunkami Technicznymi Wykonania i Odbioru Robót Budowlano-Montażowych I Instalacyjnych Wyd. ARKADY, W-wa, 1989 r.

1.6. Odpowiedzialność wykonawcy.

Wykonawca jest odpowiedzialny za realizację robót remontowych z przebudową zgodnie z dokumentacją techniczną i specyfikacją.

2. Izolacje wodochronne.

2.1 Materiały.

Izolację wodochronną wykonać z papy izolacyjnej termozgrzewalnej.

2.2 Sprzęt.

Drobne narzędzia.

2.3 Transport.

Technologiczny lub ręczny.

2.4. Wykonanie robót.

Izolacje przeciwwilgociowe wykonać jako jednowarstwowe. Powierzchnia podłoża powinna być równa i czysta oraz gładka. Papa powinna być łączona na zakładki szerokości 30 cm.

Wszelkie przewody przechodzące przez izolacje powinny być uszczelnione w sposób wykluczający przenikanie wody.

2.5 Kontrola jakości robót.

Odbiór powinien być prowadzony w następujących fazach robót:

- po dostarczeniu na budowę materiałów izolacyjnych,
- po przygotowaniu podkładu pod izolację,

- podczas uszczelniania i obrabiania szczelin dylatacyjnych i miejsc wrażliwych na przecieki.

Odbiór materiałów powinien obejmować:

- zaświadczenie o jakości materiałów od producenta,
sprawdzenie zgodności dostarczonego materiału z DT i wystawionymi atestami.

Odbiór końcowy powinien polegać na sprawdzeniu ciągłości izolacji i zgodności jej z DT oraz występowania ewentualnych uszkodzeń.

Na podstawie wyników badań należy sporządzić protokoły odbioru robót końcowych.

3 Tynki .

3.1 Materiały.

Spoiva - cement , wapno i gips powinny spełniać wymagania obowiązujących norm.

Piasek i woda.

Piasek powinien spełniać wymagania obowiązującej normy przedmiotowej a w szczególności nie zawierać domieszek organicznych, mieć frakcje różnych wymiarów. Do spodnich warstw tynku należy stosować piasek gruboziarnisty a do warstw wierzchnich - średnioziarnisty.

Woda zarobowa powinna spełniać wymagania podane w obowiązującej normie dotyczącej wody do celów budowlanych.

3.2 Sprzęt

Drobne narzędzia tynkarskie oraz betoniarka lub mieszadło wolnoobrotowe.

3.3 Transport

Technologiczny lub ręczny.

3.4 Wykonanie robót.

W murze spoiny powinny być wypełnione na gł. 10-15 mm od lica muru. Jeżeli mur ma spoiny pełne należy je wyskrobać lub zastosować środki zapewniające należyłą przyczepność tynku do podłoża. Belki stalowe nadproży należy osiatkować. Bezpośrednio przed tynkowaniem podłoże oczyścić z kurzu szczotkami oraz usunąć plamy z rdzy i substancji tłustych. Nadmiernie suchą powierzchnię muru należy zwilżyć wodą.

3.5 Kontrola jakości robót.

Odbiór podłoża należy dokonać bezpośrednio przed przystąpieniem do robót tynkowych. Ukształtowanie powierzchni tynków, krawędzie przecięcia oraz kąty dwusienne powinny być zgodne z dokumentacją techniczną .

Dopuszczalne odchylenia powierzchni i krawędzi tynków, minimalne

pryczepności tynku do podłoża, dopuszczalne nierówności, pęknięcia oraz wypryski i spęcznienia określają odpowiednie normy.

Na podstawie wyników badań należy sporządzić protokoły odbioru robót końcowych.

4. Pokrycie dachu.

4.1 Materiały

Dachówka cementowa „esówka”, zaprawa cementowa.

5.2 Sprzęt.

Narzędzia drobne do nakładania zaprawy.

5.3 Transport

Technologiczny lub ręczny.

5.4 Wykonanie robót.

Zaprawę cementową należy przygotować przez mechaniczne zmieszanie składników w/g receptury. Zaprawa powinna mieć konsystencję gęstą a mieszanka betonowa konsystencję wilgotną lub gęstoplastyczną. Zaprawę należy układać niezwłocznie po przygotowaniu.

Dachówka powinna być układana równo z zachowaniem szczelności połączeń

5.5 Kontrola jakości robót.

Odbiór powinien być przeprowadzony w następujących fazach robót:

- po wykonaniu łączenia na materiale izolacyjnym,
- podczas układania dachówki,
- po całkowitym ułożeniu dachówki.

Odbiór powinien obejmować :

- sprawdzenie materiałów
- sprawdzenie równości ułożenia
- sprawdzenie odchyłeń od płaszczyzny dachu
- sprawdzenie wyglądu zewnętrznego
- sprawdzenie prawidłowości ukształtowania powierzchni
- sprawdzenie połączeń

Na podstawie wyników badań należy sporządzić protokoły odbioru robót końcowych.

5. Okna.

5.1 Materiały.

Okna połaciowe jako wyroby gotowe fabrycznie z zaświadczeniem o jakości wyrobu.

5.2 Sprzęt

Narzędzia drobne do osadzania okien.

5.3 Transport.

Technologiczny lub ręczny.

5.4 Wykonanie robót.

Okna osadzić zgodnie z instrukcją producenta.

Przed osadzeniem sprawdzić dokładność wykonania konstrukcji dachu.

5.5 Kontrola jakości robót.

Badania jakości robót należy prowadzić w czasie i po zakończeniu robót.

Badania prawidłowości osadzenia okieny wykonać zgodnie z instrukcją producenta.

Badania prawidłowości osadzenia okien powinny obejmować sprawdzenie:

- wymiarów otworów
- rozmieszczenia punktów mocowania
- tawienia okna
- odchylenia ościeżnicy od płaszczyzny dachu
- różnicy wymiarów przekątnej
- działania skrzydeł przy otwieraniu i zamykaniu.

Na podstawie wyników badań należy sporządzić protokoły odbioru robót końcowych.

6. Roboty rozbiórkowe.

6.1 Materiały

Materiały do rozbiórki : dachówka it.p.

6.2 Sprzęt

Narzędzia drobne, młotki

6.3 Transport

Ręczny lub technologiczny. Wywóz gruzu samochodami samowyladowczymi.

6.4 Wykonanie robót.

Roboty wykonywać ręcznie w celu zachowania bezpieczeństwa konstrukcji i ludzi. Dla celów rozbiórki wykonać niezbędne podparcia i rusztowania.

6.5 Kontrola jakości robót.

W trakcie robót należy kontrolować prawidłowość i bezpieczeństwo prowadzonych robót. Szczególnie zwrócić uwagę na zgodność prowadzonych rozbiórek z projektem.

Odbiorowi podlega ilość wykonanych rozbiórek oraz prawidłowość zabezpieczenia konstrukcji oraz miejsca prowadzonych robót.

Opracował :

mgr inż. Marek Dąbrowski

*upr. bud. nr 37/83, OL § 4 ust. 2 § 6
ust. 3, § 7 i § 10 ust. 1 pkt 2*