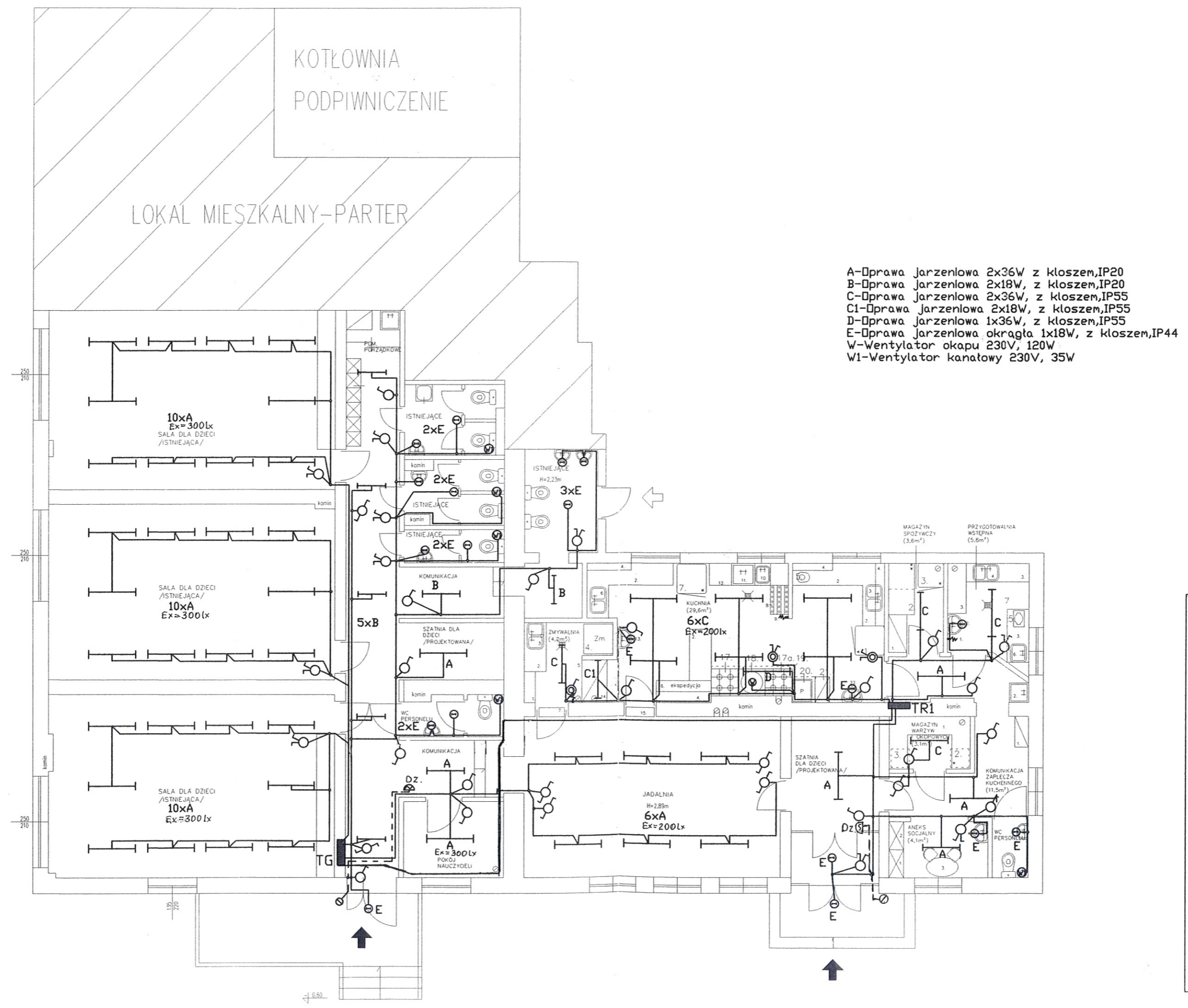
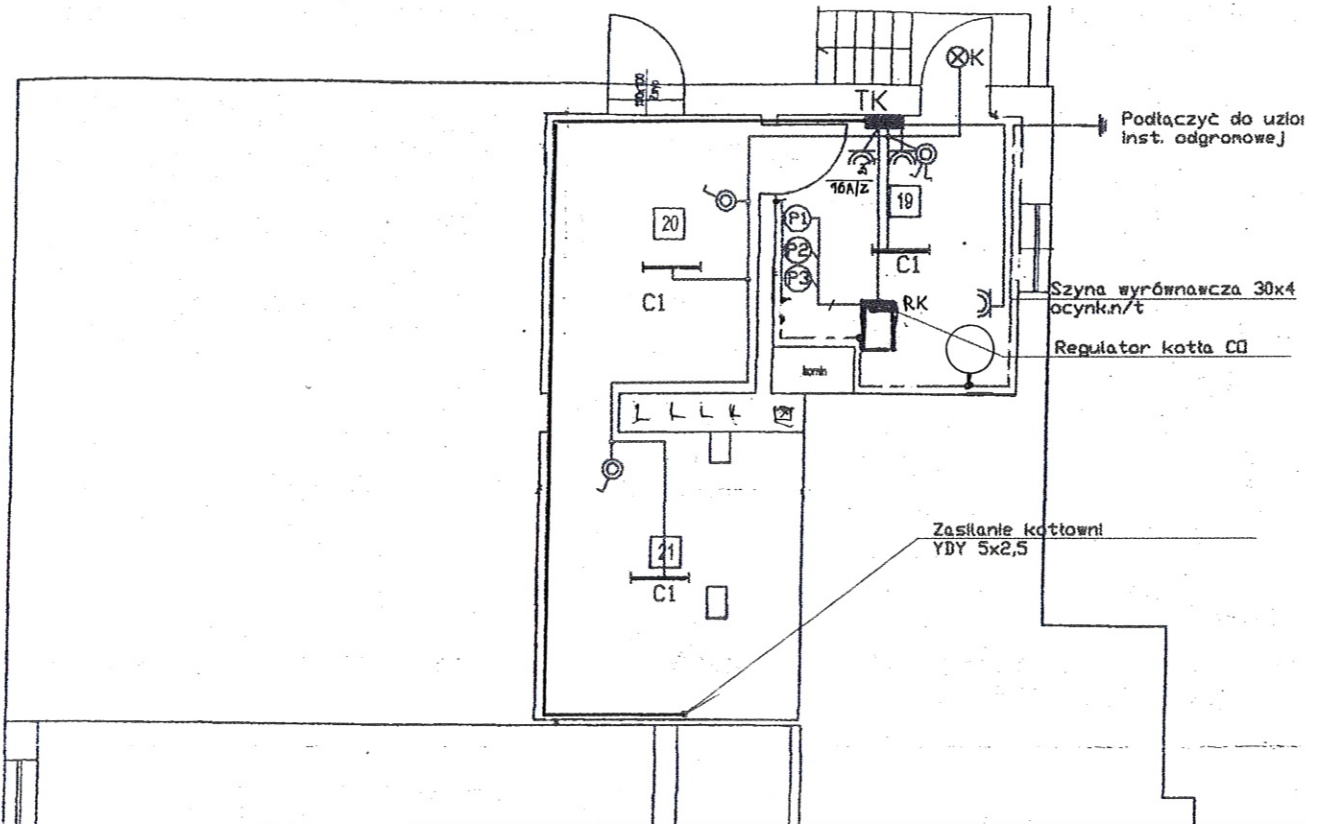


Obiekt: Modernizacja przedszkola Adres: Łęgajny, ul.Olsztyńska 8, gm.Barczewo,	Przedmiot rysunku:SRzut parteru-inst.gniazd wtyczkowych	
	Data: 6.2011	Rys. nr E-1
Projektował: mgr inż. E.Gwizdek		Skala 1:100
Upr. bud. nr 358/73 & 9.p.1		



- A-Opława jarzeniowa 2x36W z kloszem, IP20
- B-Opława jarzeniowa 2x18W, z kloszem, IP20
- C-Opława jarzeniowa 2x36W, z kloszem, IP55
- C1-Opława jarzeniowa 2x18W, z kloszem, IP55
- D-Opława jarzeniowa 1x36W, z kloszem, IP55
- E-Opława jarzeniowa okrągła 1x18W, z kloszem, IP44
- W-Wentylator okapu 230V, 120W
- W1-Wentylator kanatowy 230V, 35W

Obiekt: Modernizacja przedszkola Adres: Lęgajny, ul. Olsztyńska 8, gm. Barczewo,	
Przedmiot rysunku: SRzut parteru - inst. oświetlenia	
Projektował: mgr inż. E. Gwizdek Upr. bud. nr 358/73 & 9.p.1	Data: 6.2011 Rys. nr E-2 Skala 1:100

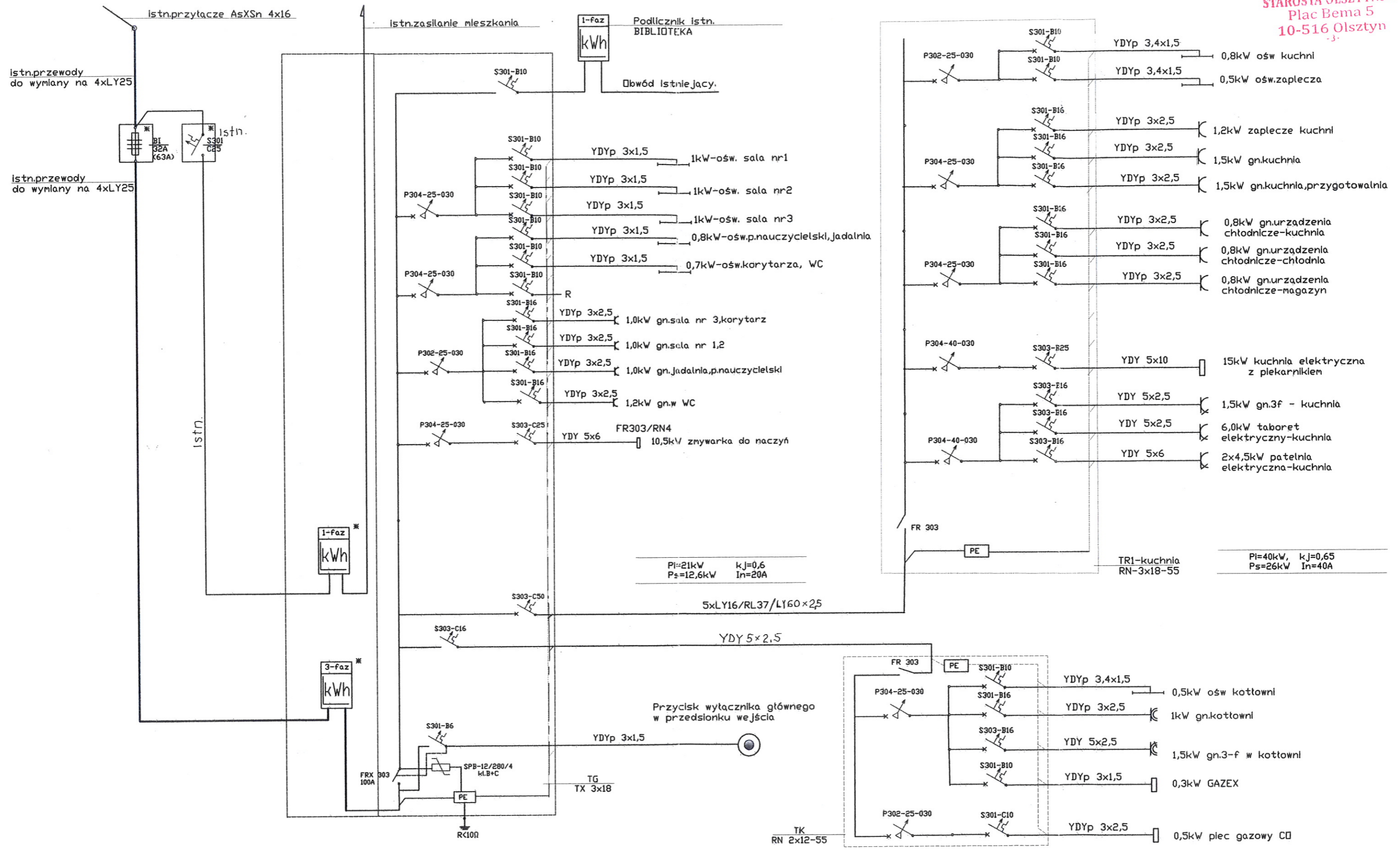


19-Kotłownia
 20-Pon.techniczne
 21-Pon.techniczne

P1,P2,P3 - pompy C1,CW,230V

C1-Oprawa Jarzeniowa 2x18, IP55
 K-Oprawa żarowa kanatowa, IP55

Obiekt: Modernizacja przedszkola		Adres: Łęgajny, ul.Olsztyńska 8, gm.Barczewo,	
Przedmiot rysunku: Kotłownia-inst.elektryczne			
Projektował: mgr inż. E.Gwizdek	<i>E.Gwizdek</i>	Data: 6.2011	Rys. nr
Upr. bud. nr 358/73 & 9.p1			E-3



Zapotrzebowanie mocy łącznie
 $\Sigma P_i = 21 + 40 \text{ kW} = 61 \text{ kW}$
 $\Sigma P_s = 13 + 26 \text{ kW} = 39 \text{ kW}$
 $P_o = 39 \cdot 0,9 = 35 \text{ kW}$
 $In = 52 \text{ A}$

Obiekt: Modernizacja przedszkola Adres: Łęgajny, ul.Olsztyńska 8, gm.Barczewo,		
Przedmiot rysunku: Schemat instalacji elektrycznych TG i TR1		
Projektował: mgr inż. E.Gwizdek Upr. bud. nr 358/73 & 9.p1	Data: 6.2011	Rys. nr E-4